

# Leiðarvísir

*Emerald* 122/118/116



# ÖRYGGISLEIÐBEININGAR

Þessi saumavél er hönnuð í samræmi við staðla IEC/EN 60335-2-28.

## Rafmagnstenging

Rafmagnsspennan verður að vera sú sama og gefin er upp á kennispjaldinu.

## Öryggisatriði

- Notið vélna aldrei sem leikfang. Ef vélin er notuð af börnum eða nálægt börnum, þá verður ávallt að fylgjast vel með.
- Skiljið saumavélina aldrei eftir í sambandi við rafmagn.
- Takið saumavélina ávallt úr sambandi við rafmagn þegar hætt er að nota hana, og eins þegar verið er að hreinsa hana.
- Slökkvið ávallt á vélinni ("0") þegar unnið er nálægt nálarvæðinu, t.d. þegar verið er að þræða vélna, skipt er um nál, saumfót eða spólan sett í o.s.frv.
- Notið vélna aldrei ef rafmagnsleiðslurnar eða klærnar á þeim eru skemmdar.
- Gætið þess að fingur verði ekki fyrir hreyfanlegum hlutum vélarinnar, og aðgætið sérstaklega að fingur verði ekki fyrir nálinni þegar vélin er í gangi.
- Notið saumavélina eingöngu í þeim tilgangi sem lýst er í leiðarvísir vélarinnar og notið eingöngu fylgihluti sem mælt er með af framleiðanda vélarinnar.
- Takið vélna ávallt úr sambandi þegar skipta þarf um peru í vélinni. Notið ávallt samskonar gerð af peru og var í vélinni, (volt og wött).

# Efnisyfirlit

Yfirlit.....	2
Framlengingarborð.....	3
Fríarmurinn.....	3
Fylgihlutir og geymsla á þeim.....	4

## Byrjað að sauma 5-20

Vélin tengd við rafmagn.....	5
Saumhraðinn stilltur.....	6
Nálin uppi/niðri.....	6
Viðmiðunartöflur fyrir sauma.....	7
Afturábaksaumur.....	8
Þrýstingur á saumfót.....	8
Flytjarinn tekinn úr sambandi.....	8
Saumfætinum lyft og hann lækkaður.....	9
Skipt um saumfót.....	9
Skipt um nál.....	10
Tvinnakeflið sett á keflispinnann.....	11
Spólan fjarlægð.....	11
Spólað á spóluna.....	12
Spólan sett í vélina.....	13
Þræðing vélarinnar.....	14
Þræðari fyrir nál.....	15
Undirtvinnanum náð upp.....	16
Saumar.....	17
Val á saumum.....	18
Sporlengd.....	18
Jafnvægi stillt í teygjanl. saumum.....	19
Saumbreidd.....	19
Mismunandi nálarstöður.....	19
Jafnvægi á fyfirtvinnaspennu.....	20

## Venjulegir saumar 21-23

Beinn saumur.....	21
Að saumi loknum.....	22
Saumstýringar á stingplötu.....	23
Efninu snúið.....	23

## Nytjasaumar 24-38

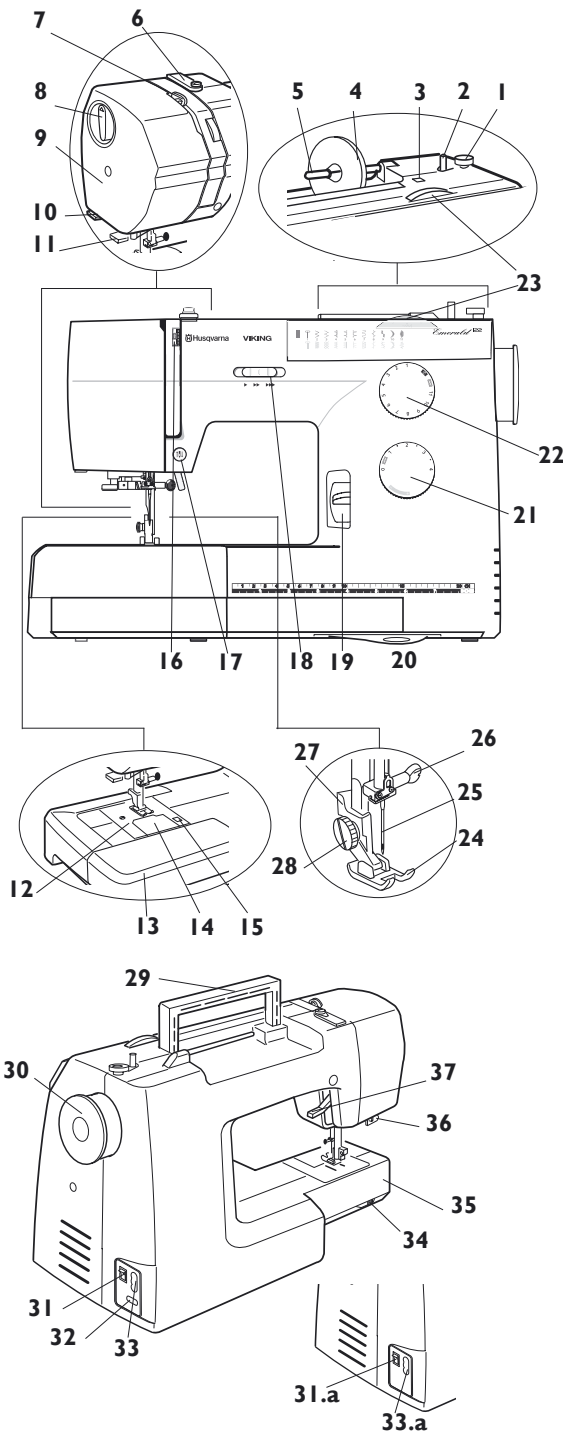
Venjulegt zik zak.....	24
Þriggja þrepa zik zak.....	24
Saumur og jaðarsaumur.....	24
Styrktur beinn saumur.....	25
Töluáfesting.....	25
Sjálfvirkt hnappagat.....	26
Hnappagat með undirleggsþræði.....	30
Handvirkt hnappagat.....	31
Rennilásar.....	33
Blindföldun.....	37
Fótur H með rennislötu.....	38
Bútasamsstýring.....	38

## Saumfætur aðeins á vél 122 38-9

Glær fótur B.....	38
Rykkingarfótur.....	39
6 mm bútasamsfótur.....	39

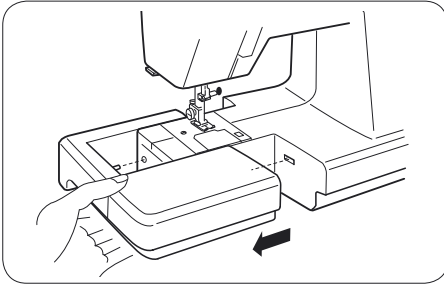
## Umhirða og viðhald 40-42

Hreinsað í kring um spólusvæðið og flytjarann.....	40
Skipt um spóluhús.....	41
Skipt um peru.....	41
Truflanir og ráð við þeim.....	42



## Yfirlit

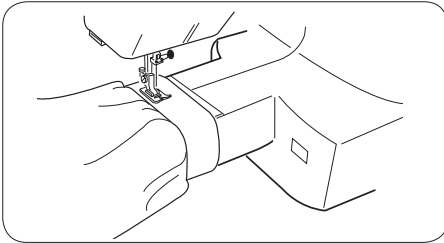
1. Stoppari fyrir spólun
2. Spindill á spólara
3. Gat fyrir auka keflispinna
4. Skífa fyrir tvinnakefli
6. Tvinnastýring fyrir spólun
7. Þráðgjafi
8. Snerill fyrir fótþrýsting
9. Lok
10. Tvinnahnífur
11. Þræðari fyrir nál
12. Stingplata
13. Framlengingarborð (Geymsla fyrir fylgihluti)
14. Lok yfir grípara
15. Hnappur til að losa lokið
16. Snerill fyrir tvinnaspennu
17. Takki fyrir "nálin uppi/niðri" (aðeins á vélum 118 og 122)
18. Stilling á saumhraða (aðeins á vélum 118 og 122)
19. Takki fyrir afturábaksaum
20. Viðmiðunartöflur fyrir sauma
21. Snerill fyrir sporlengd
22. Snerill fyrir val á saumum
23. Snerill fyrir saumbreidd
24. Saumfótur
25. Nál
26. Festiskrúfa fyrir nál
27. Fóthalda
28. Skrúfa fyrir fóthöldu
29. Handfang
30. Handhjól
31. Aðalrofi, Emerald 118/122
- 31.a Aðalrofi, Emerald 116
32. Tengill fyrir fótmetótöðu (aðeins á vélum 118 og 122)
33. Rafmagnstengill, vélar 118 og 122
- 33.a Rafmagnstengill, vél 116
34. Hnappur fyrir flytjara
35. Fríarmur
36. Armur fyrir hnappagöt
37. Fótlyftir



## Framlengingarborð

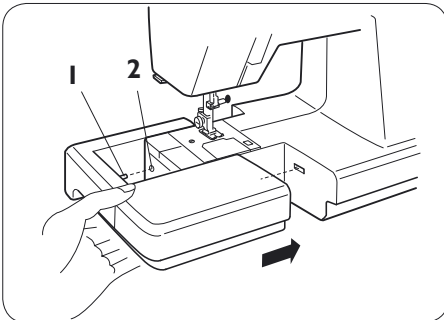
### Fjarlægt

Takið með fingrunum um neðri hluta framlengingarborðsins og togið það til vinstri.



### Saumað með friarminum

Hentar vel þegar sauma á ermar, skálmur, strengi eða við önnur hringlaga verkefni. Til að stoppa í sokka, gera við göt á buxnaskálmum eða ermum.



### Sett á

Rennið framlengingarborðinu og látið pinnana á því falla í götin og smellið því síðan föstu,.

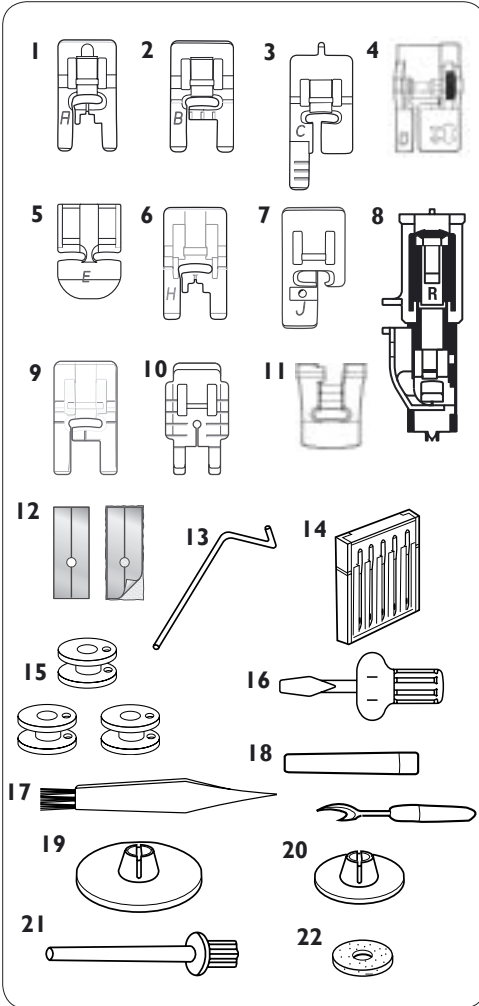
- 1 Pinni
- 2 Gat

Sum efni innihalda mikil og aukaleg litarefni, sem geta litað frá sér yfir í önnur efni og einnig yfir á hluti vélarinnar. Það getur verið mjög erfitt eða jafnvel ómögulegt að fjarlægja þessi litarefni.

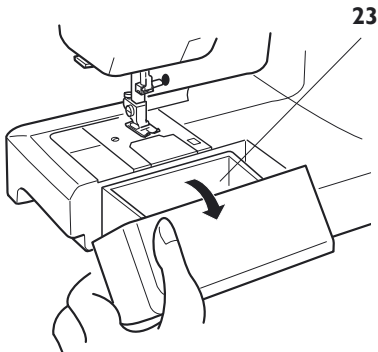
Flís og gallabuxnaefni og þá sérstaklega rauð og blá innihalda mjög mikið af aukalegum litarefnum.

Ef ykkur grunar að efnið eða tilbúna flíkin sem þið ætlið að fara að sauma innihaldi mikil litarefni, þá er ráðlegt að þvo þau/flíkina áður en þið byrjið að sauma á þau.

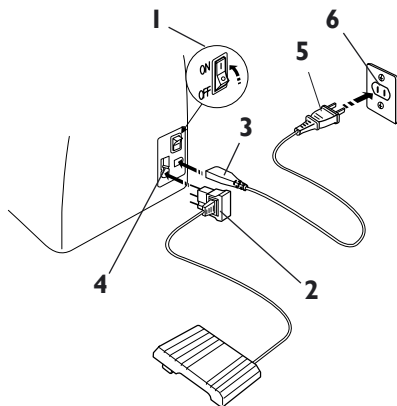
## Venjulegir fylgihlutir og geymsla á þeim



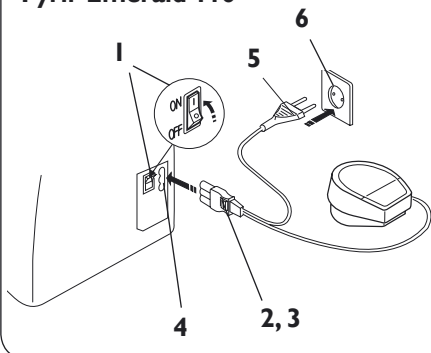
1. Almennur nytjasaumsfótur A
2. Almennur nytjasaumsfótur B
3. Hnappagatafótur C
4. Stillanlegur blindföldunarfótur
5. Rennilásafótur E
6. Fótur H með rennislötu
7. Jaðarfótur J
8. Sjálfvirkur hnappagatafótur R
9. Glær saumfótur B (aðeins á vél 122)
10. 6 mm bútasaumsfótur P (aðeins á vél 122)
11. Rykkingarfótur (aðeins á vél 122)
12. Límanlegar rennislötu
13. Jaðar og bútasaumsstýring
14. Nálar
15. Spólur
16. Skrufjárn
17. Bursti
18. Spretihnífur (t.d. til að opna hnappagöt)
19. Skífa fyrir stór tvinnakefli
20. Skífa fyrir minni tvinnakefli
21. Lóðréttur keflispinni
22. Filtskífa
23. Geymsla fyrir fylgihluti (opnið framlengingarborðið til að geyma fylgihlutina).



### Fyrir Emerald 118 og 122



### Fyrir Emerald 116



## Byrjað að sauma

### Vélin tengd við rafmagn

Slökkvið á aðalrofa vélarinnar.

Tengið fótmótstöðuna við tengilinn á vélinni.

Tengið rafmagnssnúruna við vélina og vegg tengil.

Kveikið á aðalrofa vélarinnar.

- 1 Aðalrofi
- 2 Tengill á fótmótstöðu
- 3 Tengill fyrir vél
- 4 Tengill á vél
- 5 Tengill fyrir rafmagn
- 6 Vegg tengill

Áður en þið tengið vélina við rafmagn þá fullvissið ykkur um að vélin sé fyrir þá spennu sem er fyrir hendi.

Tegund fótmótstöðu sem nota á við viðkomandi vél er sýnd í töflunni hér að neðan.

Fótmótstaða	Vélargerð	
Tegund 21361	Emerald 122 og 118	120V eða 230 - 240V
Tegund YC-190	Emerald 116	230 - 240V
Tegund YC-482	Emerald 116	120V

## Stillir fyrir saumhraða

Þið getið ráðið saumhraðanum á tvo vegu;  
Með stillinum fyrir saumhraðann eða með  
fótmótstöðunni.



## Stillir fyrir saumhraða (vélar 118 og 122)

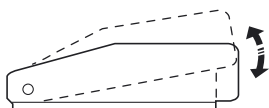
Með hraðastillinum getið þið breytt saumhraða vélarinnar þannig að hann henti því verkefni sem verið er að vinna að hverju sinni.

Til að auka hraðann er stillirinn færður til hægri.

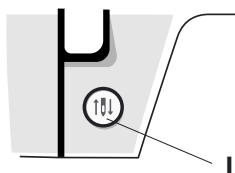
Til að minnka hraðann er stillirinn færður til vinstri.



Fyrir vélar 118 og 122



Fyrir vél 116



## Fótmótstaðan

Þið getið ákvarðað saumhraðann með fótmótstöðunni. Því fastar sem þið stígið á mótstöðuna, þeim mun hraðar saumar vélin.

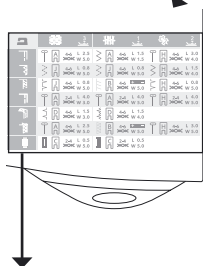
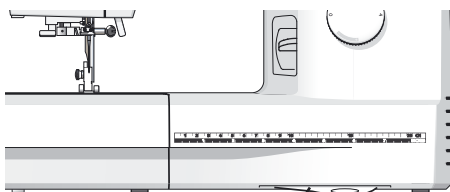
Ef þið stígið fótmótstöðuna alveg niður þá saumar vélin á fullum saumhraða eða á þeim saumhraða sem stillirinn á vélinni var stilltur á.

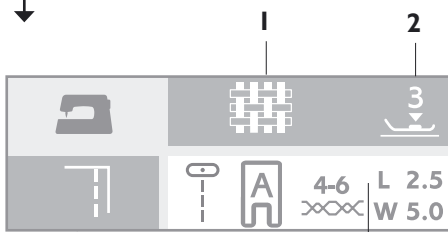
## Nálin uppi/niðri (vélar 118 og 122)

Snertið þennan hnapp til að láta nálina vera uppi eða niðri. Þegar vélin stöðvast, stöðvast hún í samræmi við þetta - annaðhvort með nálina uppi eða ofan í efninu.

I Nálin uppi/niðri





- 1 Efni
- 2 Þrýstingur á saumfót
- 3 Saumatekni
- 4 Saumur
- 5 Saumfótur
- 6 Tvinnaspenna
- 7 Sporlengd
- 8 Sporbreidd

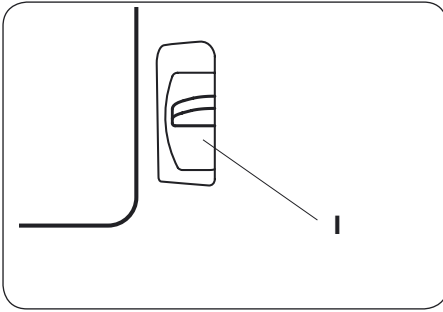
## Viðmiðunartafla fyrir sauma

Farið eftir viðmiðunartöflunni fyrir sauma til að auðvelda val á hentugasta saum, sporlengd, sporbreidd, tvinnaspennu, saumfæti og þrýsting á saumfót fyrir þá saumatekni og efni sem þið ætlið að sauma. Kíkið á dálkinn fyrir efnisgerðina:

- OFIN EFNI:** fyrir stöðug ofin efni sem teygjast ekki.
- TEYGJANLEG EFNI:** fyrir teygjanleg efni. Yfirleitt þrjúnuð efni.
- LEÐUR / GERFIEFNI:** fyrir rúskinn, leður eða eftirlíkingar á þeim.

Veljið síðan sauminn sem þið ætlið að nota við valda saumatekni:

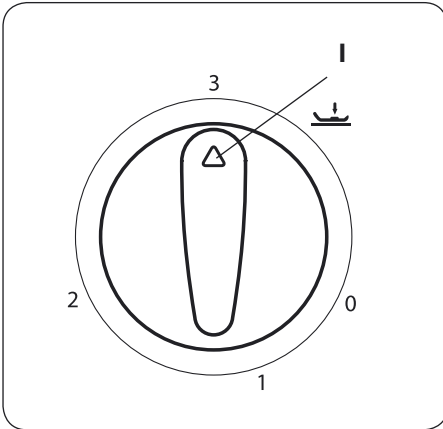
- SAUMUR:** saumar tvö efni saman.
- ATH:** Fyrir teygjanleg efni ráðleggur taflan að stilla zik zak sporlengdina á 1.5 og sporbreiddina á 1.5 svo að saumurinn teygist með efninu.
- KASTADIR JADRAR:** er til að kasta jadrar á efnum þannig að það rakni ekki úr jöðrunum og einnig til að jadrarnir verði flatari.
- SAUMUR/KASTSAUMUR:** saumar sauminn og kastar jadarinn í einum saum.
- ÞRÆÐING:** bráðabirgðasaumur til að þræða saman flíkur til mátunar, fyrir rykkingar og merkingar. Notið lengstu sporlengd.
- ATH:** Þræðingar eru ekki fyrir leður, því göt á ledri lokast ekki.
- BLINDFALDUR:** er fyrir ósýnilega falda á fatnaði. Hentar ekki fyrir þunn efni eða leður.
- FALDAR:** til að sauma fallega sjáanlega falda á alls konar efni.
- HNAPPAGÖT:** saumar hentugustu gerð af hnappagati fyrir það efni sem nota á.



## Afturábaksaumur

Þegar þið ýtið stillinum fyrir afturábak-  
sauminn niður á við, saumar vélin  
afturábak. Vélin saumar afturábak eins  
lengi og stillinum er haldið niðri.

- 1 Stillir fyrir afturábak saum

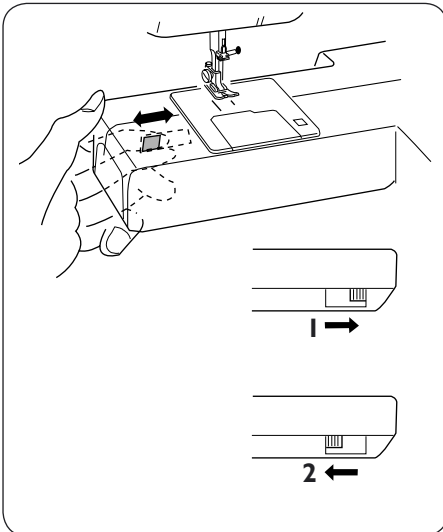


## Stillir fyrir fótþrýsting

Snúid þessum stilli til að breyta þrýstingnum  
á saumfötinn eftir því hvaða þykkt af efni  
saumað er. Þrýstingurinn fyrir venjulega  
sauma og efni er á móts við 3.

Minnkið þrýstinginn niður á töluna 2 þegar  
þið eruð að applíkera, sauma gatasaum eða  
við þræðingar á efnum. Stillið á móts við 1  
þegar þið saumið teygjanleg efni, chiffon,  
blúndur, organdy og önnur slík þunn  
efni. Stillið á móts við 0 þegar þið saumið  
fríhendis.

- 1 Viðmiðunarkerki



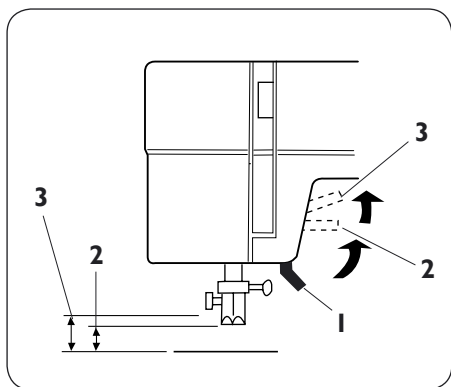
## Flytjarinn tekinn úr sambandi

Takkinn fyrir flytjarann er staðsettur aftan  
til á fríarminum.

Til að taka flytjarann úr sambandi ýtið þið  
stillinum eins og örin sýnir.

Til að setja flytjarann aftur í samband  
ýtið þið stillinum í hina áttina og snúid  
handhjóli vélarinnar um leið, eða byrjið að  
sauma til að fá flytjarann aftur í samband.

- 1 Í sambandi
- 2 Tekinn úr sambandi

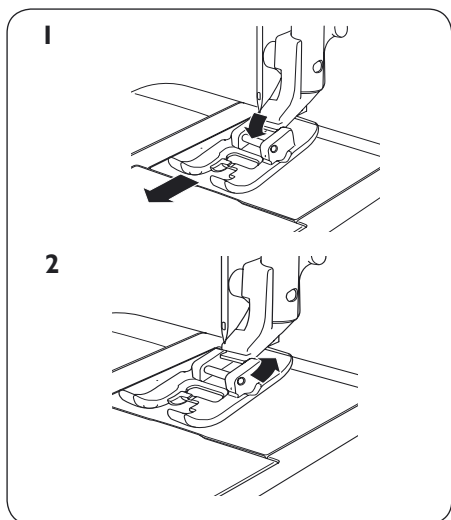


## Saumfætinum lyft og hann lækkaður

Þið lyftið saumfætinum og lækkið hann aftur með fótlyftinum. Saumfóturinn verður alltaf að liggja ofan á efninu þegar saumað er.

Með því að ýta á fótlyftinn eins langt og hann kemst er hægt að lyfta saumfætinum 0.6 cm til viðbótar, sem getur verið þægilegt þegar verið er að skipta um saumfót eða þegar koma þarf þykum efnum undir saumfótinn.

- 1 Í nedri stöðu
- 2 Í venjulegri hæð
- 3 Í aukalegri hæð

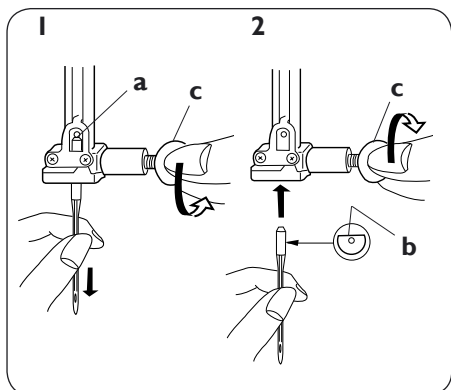


## Skift um saumfót



Slökkvið á aðalrofanum

- 1 Fullvissið ykkur um að nálin sé í efstu stöðu. Togið saumfótinn í áttina að ykkur.
- 2 Þegar saumfótur er settur á fót-hölduna þarf að gæta þess að pinninn á saumfætinum sé mótis við fjöðrina á fótöldunni. Þrýstið á fótinn þar til hann smellur á sinn stað.



## Skipt um nál

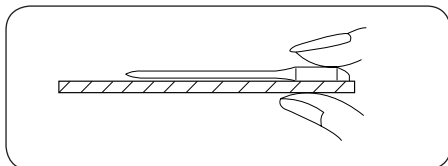


Slökkvið á aðalrofanum.

Í vélina eru notaðar saumavélanálar af algengustu gerð 130/705H.

- 1 Lækkið saumfótinn. Losið um skrúfuna í nálarhöldunni og fjarlægið nálina.
- 2 Ýtið nýrri nál eins hátt og hægt er í nálarhölduna og látið flata kantinn á henni snúa frá ykkur. Herðið skrúfuna vandlega.

- a Stop
- b Flati kanturinn
- c Festiskrúfa fyrir nál



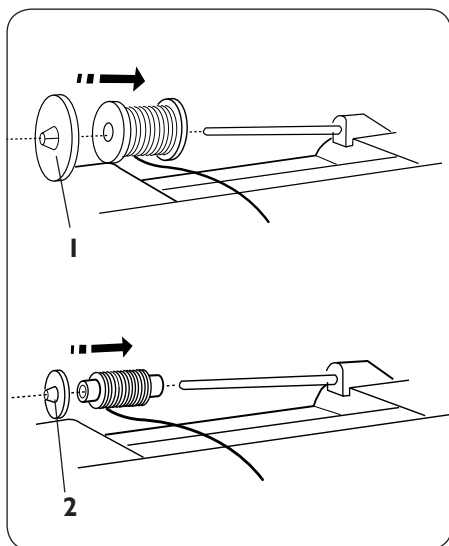
### Athugið hvort nálina er í lagi:

Leggið nálina á flatan flöt og þannig að flati kantur nálarinnar snúi niður.

Bilið á milli nálarinnar og flatarins á að vera jafnt alla leiðina.

Notið aldrei oddlausar nálar. Skemmd nál getur orsakað lykkjuföll eða göt í þrjónuðum efnum, fínum silkiefnum og öðrum þunnum efnum.

**ATH:** Athugið nálina oft og aðgætið hvort hún er bogin eða oddlaus.

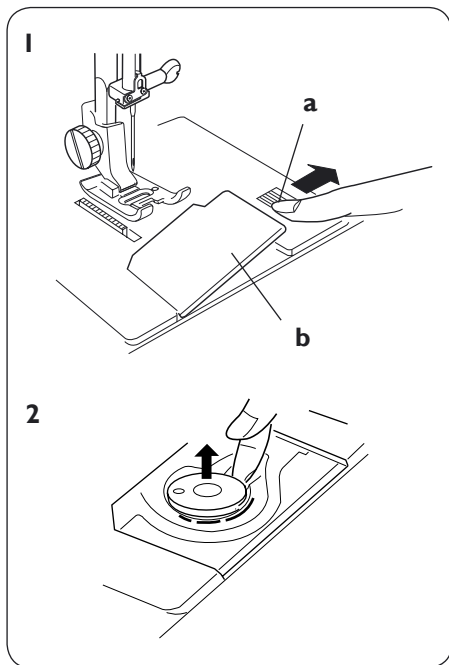


## Tvinnakeflið sett á keflispinnann

Setjið tvinnakeflið þannig á keflispinnann að tvinninn renni af því eins og sýnt er á myndinni.

Notið stóru skífuna við stærri tvinnakefli en minni skífuna fyrir lítil tvinnakefli og setjið skífurnar ávallt fyrir framan tvinnakeflin.

- 1 Skífa fyrir stór kefli
- 2 Skífa fyrir lítil kefli



## Spólan fjarlægð

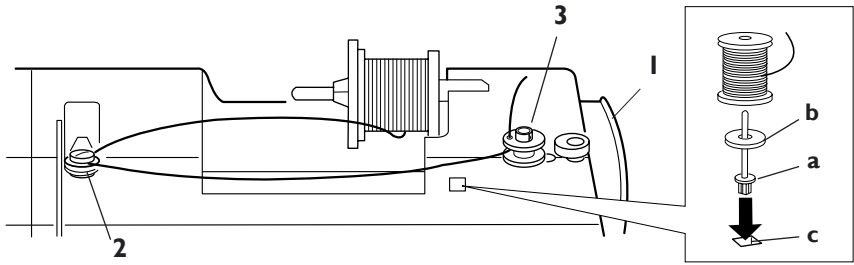


Slökkvið á aðalrofanum.

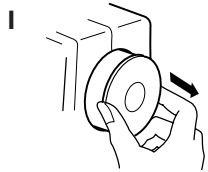
1 Ýtið á hnappinn til að losa um lokið yfir gríparanum og fjarlægjið það.

- a Losunarhnappur
- b Lok yfir grípara

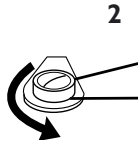
2 Takið spóluna úr vélinni.



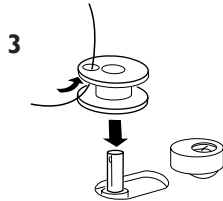
## Spólað á spóluna



1 Togið handhjólíð út til að setja vélin í stöðu fyrir spólun. (nálin hreyfist ekki).



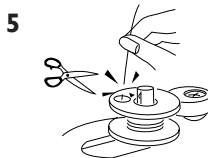
2 Leggið tvinnann í stýringuna fyrir tvinnann og inn á milli spenniskífanna.



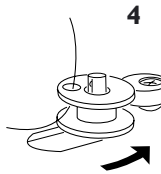
3 Þræðið tvinnann síðan í gegn um gatið á spólunni innanfrá og út á við. Setjið spóluna á spólarann, þannig að tvinninn komi út úr spólunni að ofan.

4 Ýtið spólaranum til hægri.

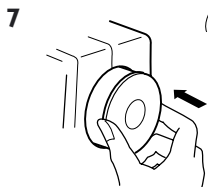
**ATH:** Hreyfið spólarann ekki á meðan vélin er í gangi.



5 Haldið við tvinnaendann og stígið á fótmótstöðuna. Stöðvið vélin eftir að vélin hefur snúið spólunni nokkra hringi og klippið tvinnaendann eins og sýnt er.



6 Stígið aftur á fótmótstöðuna. Þegar vélin er búin að spóla á spóluna stöðvast spólarinn sjálfkrafa. Setjið spólarann í sína hvíldarstöðu með því að ýta honum til vinstri og klippið tvinnann eins og sýnt er.



7 Ýtið handhjólínu aftur inn.

Ef þið notið lóðréttan keflispinnann þá setjið þið skífuna og filtskífuna eins og sýnt er að ofan.

a Lóðréttur keflispinni

b Filtskífa

c Gat fyrir keflispinna

## Spólan sett í vélina



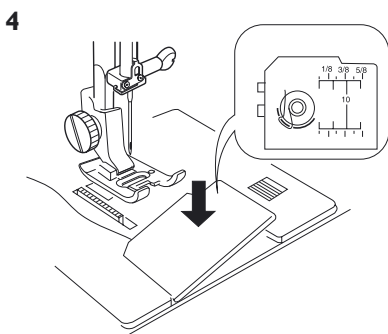
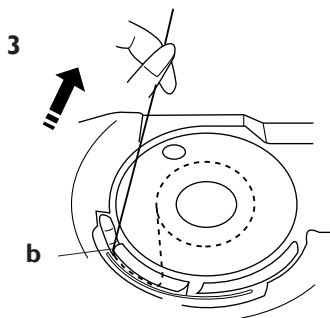
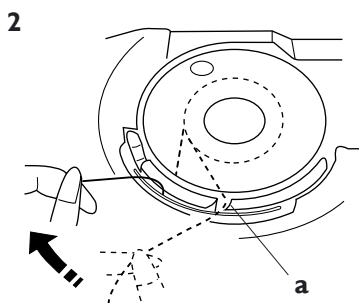
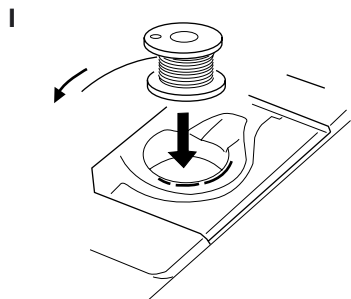
Slökkvið á aðalrofanum

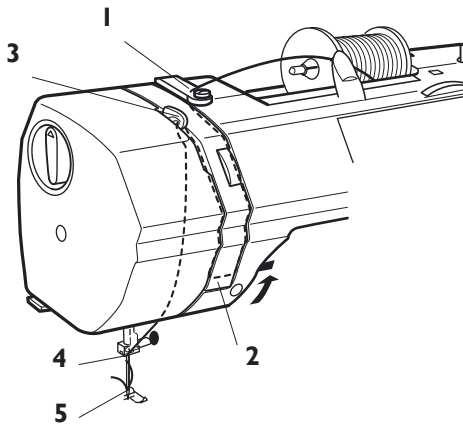
1 Setjið spóluna í spóluhúsið þannig að tvinninn renni af spólunni eins og sýnt er á myndinni.

2 Þræðið tvinnann nú í fremri raufina (a) sem er framan á spóluhúsinu. Togið tvinnann til vinstri þannig að hann fari á milli spennifjaðranna.

3 Haldið áfram þar til tvinninn rennur inn í hliðarraufina (b).

4 Togið ca. 10 cm enda af tvinnanum og setjið lokið aftur yfir gríparann. Yfirfarið þræðinguna með því að bera hana saman við teikninguna á lokinu.





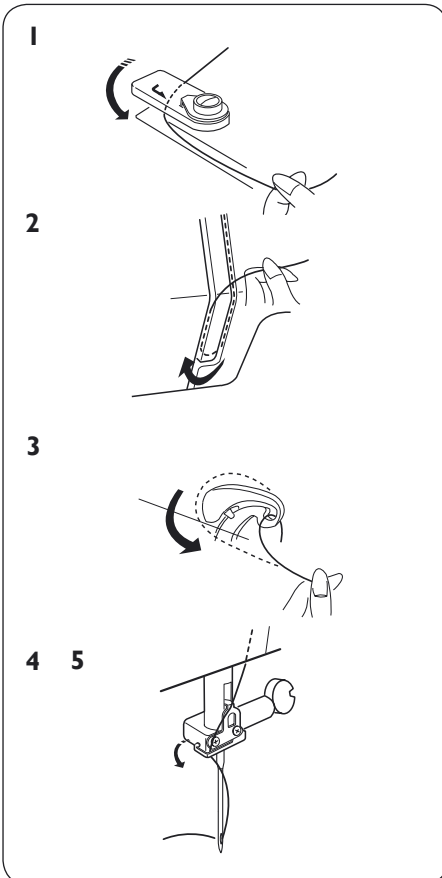
## Vélin þrædd



Slökkvið á aðalrofanum

Fullvissið ykkur um að saumfóturinn og nálín séu í efstu stöðu.

- 1 Takið tvinnann af keflinu, þræðið hann í fyrstu tvinnastýringuna, og síðan niður eftir hægri raufinni á vélinni.
- 2 Setjið tvinnann undir stýringuna neðst í raufinni og síðan upp vinstri raufina.
- 3 Leggið tvinnann síðan hægra megin frá í þráðgjafann og þannig að hann fari alla leið í augað á honum.
- 4 Smeygið tvinnanum síðan vinstra megin frá í stýringuna á nálarhöldunni.
- 5 Notið þræðarann fyrir nálina til að þræða hana. (sjá bls. 15).





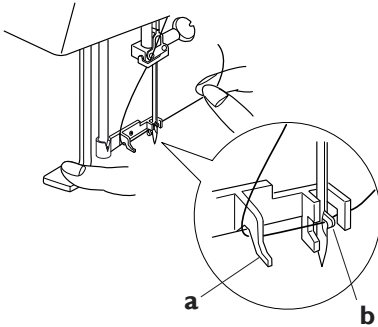
## Þræðari fyrir nál



Slökkvið á aðalrofanum

- 1 Setjið nálina í efstu stöðu. Þrýstið þræðaranum niður á við eins langt og hægt er, en við það fer krókurinn á honum aftan frá í gegn um nálaraugað.

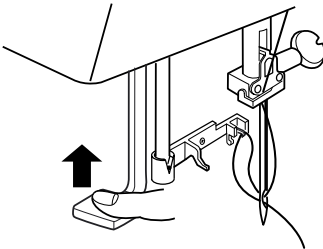
2



- 2 Leggið tvinnann undir stýringuna á þræðaranum og leggið tvinnann síðan undir krókinn á þræðaranum.

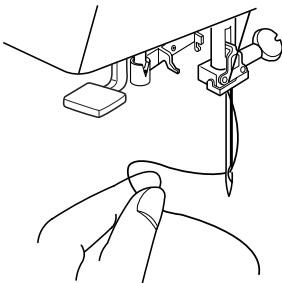
- a Stýring
- b Krókur

3



- 3 Slakið á þræðaranum, en haldið enn lauslega um tvinnann. Þræðarinn kemur nú með tvinnalykkju í gegn um nálaraugað.

4



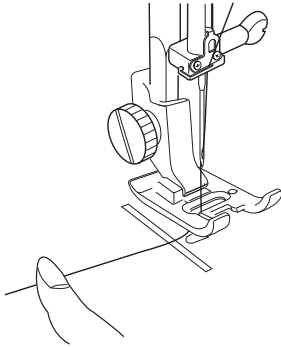
- 4 Togið tvinnalykkjuna í gegn um nálaraugað.

## Undirtvinna náð upp

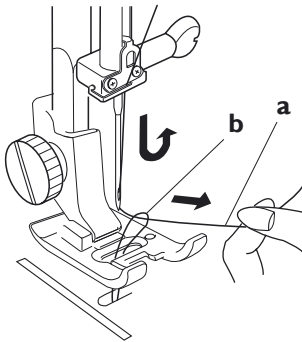


Slökkvið á aðalrofanum.

- 1 Lyftið saumfætinum og haldið lauslega um yfirtvinnann með vinstri hendinni.



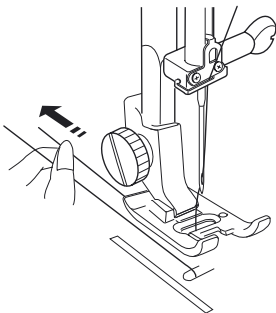
2



- 2 Snúið handhjólinu varlega fram á við þar til nálin hefur farið niður og komið upp í efstu stöðu á ný. Náið nú í undirtvinnann með því að toga lauslega í yfirtvinnann eins og sýnt er á myndinni.

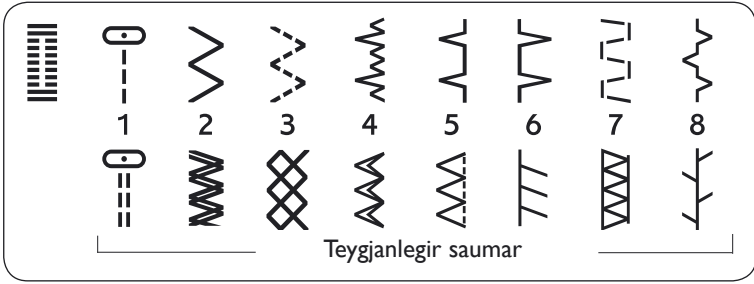
- a Yfirtvinni
- b Undirtvinni

3

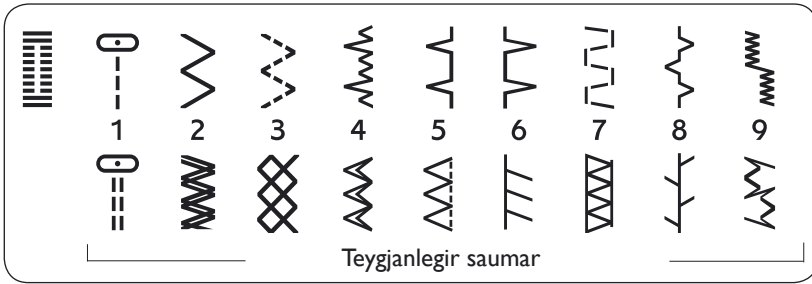


- 3 Togið 10 cm af undirtvinna upp á yfirborðið og leggið hann aftur undan saumfætinum.

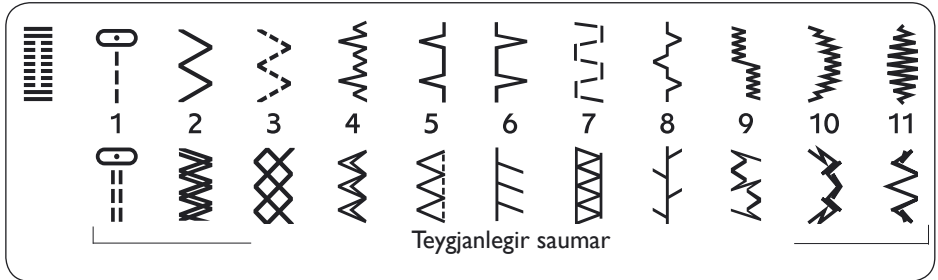
# Saumar



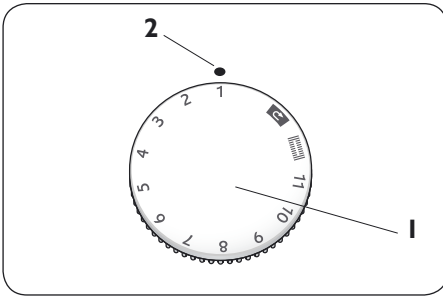
Emerald 116



Emerald 118



Emerald 122



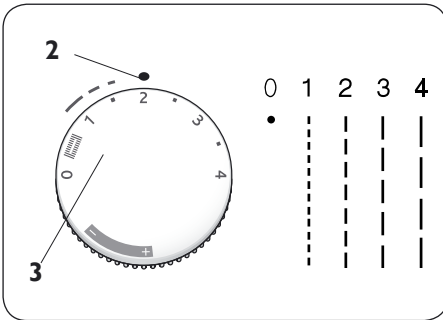
## Val á saumum

Setjið nálin í efstu stöðu.

Snúið valskífunni á viðkomandi númer og látið það vera á móts við merkið á vélinni.


- 1 Valskífa
- 2 Merki

**ATH:** Athugið að nálin má alls ekki vera ofan í efni þegar valrofanum er snúið.

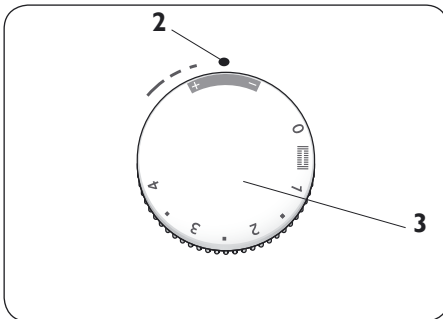


## Sporlengd

Snúið sporlengdarstillinum þannig að viðkomandi númer sé á móts við merkið á vélinni. Því hærra sem númerið er, þeim mun lengra verður sporlið.

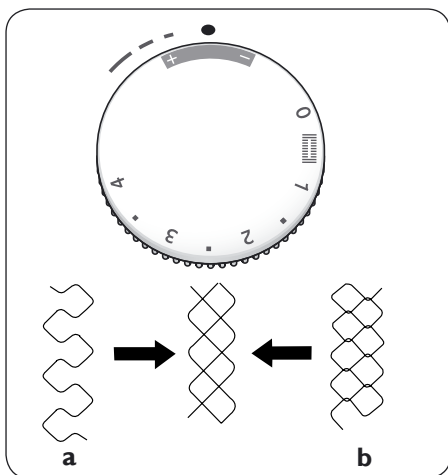
Merkið  sýnir það svæði sem stillt er á þegar hnappagöt eru saumuð.

- 3 Sporlengdarstillir



Stillið sporlengdarstillirinn á svæðinu merktu “stretch” þegar þið saumið teygjanlega sauma.

**ATH:** Látið nálin aldrei vera ofan í efninu þegar þið snúið sporlengdarstillinum.

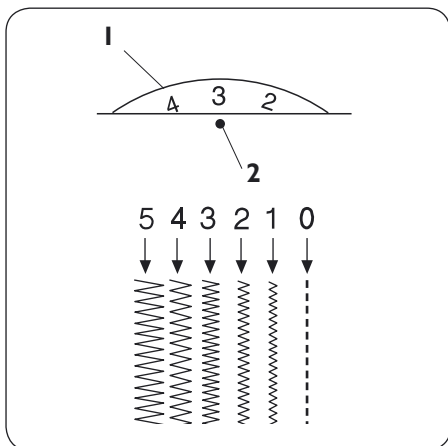


## Stilling á jafnvægi í teygjanlegum saumum

Ef ójafnvægi verður í teygjanlegum saumum þegar saumað er á eitthvað ákveðið efni, er hægt að stilla jafnvægið í þeim með því að snúa sporlengdarstillinum innan “stretch” svæðisins.

### Til að stilla afmynduð spor:

Ef teygist á sporunum (a), þá leiðréttið þið það með því að snúa stillinum í áttina að “-”. Ef sporin eru of þétt saman þá leiðréttið þið það með því að snúa stillinum í áttina að “+”.



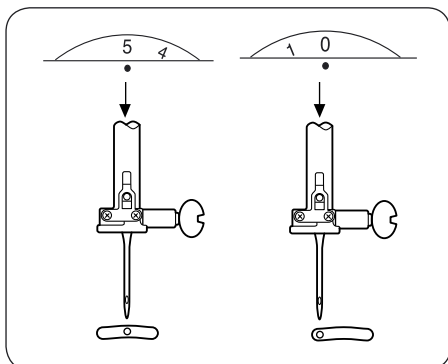
## Sporbreidd

Snúið sporbreiddarstillinum á viðkomandi númer og látið það vera á móts við merkið á vélinni.

Því hærri sem talan er, þeim mun breiðara verður sporið.

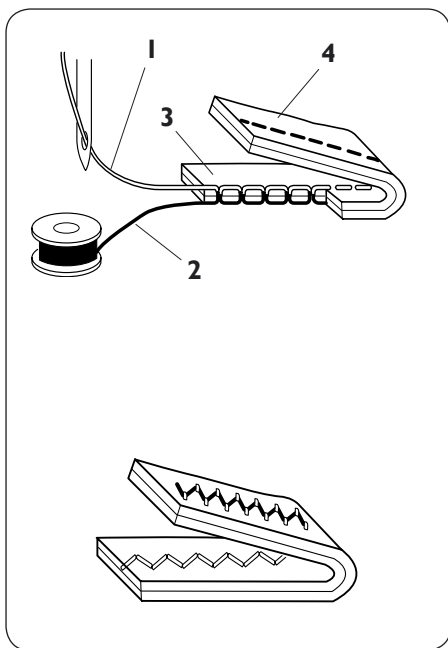
- 1 Sporbreiddarstillir
- 2 Merki

**ATH:** Nálin má aldrei vera ofan í efninu þegar sporbreiddarstillinum er snúið.



## Mismunandi nálarstaða

Hægt er að stilla nálarstöðuna í saumfætinum frá miðju (5) og til vinstri (0) með stillinum.



## Tvinnastilling

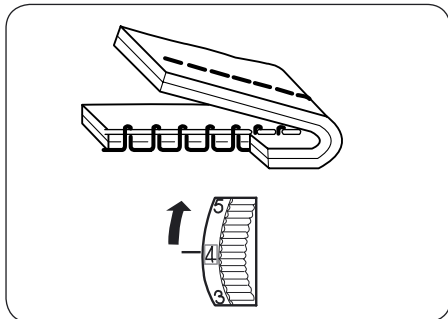
Nauðsynlegt getur verið að breyta tvinnastillingunum allt eftir því hvaða efni er verið að sauma, og hvaða saum er verið að nota.

### Rétt tvinnastilling:

Rétt tvinnastilling er þegar hnýting tvinnanna á sér stað á milli efnanna sem verið er að sauma saman.

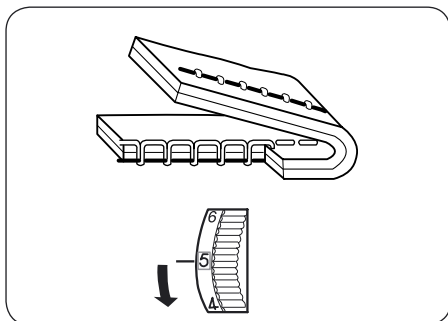
Rétt stilling fyrir zik zak spor er þegar hnýtingin á tvinnunum sést ekki á réttunni, en sést aðeins í oddum zik zak sporanna á röngunni.

- 1 Yfirtvinninn
- 2 Undirtvinninn
- 3 Réttan
- 4 Rangan



### Yfirtvinninn of stífur:

Undirtvinninn kemur upp á réttuna. Losið um yfirtvinnaspennuna með því að færa stillinn á lægri tölu.



### Yfirtvinninn of laus:

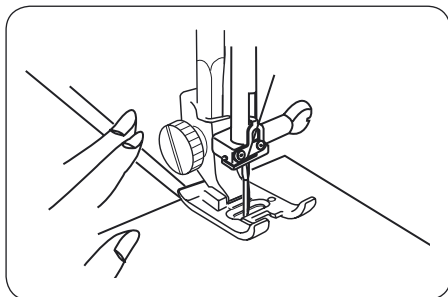
Yfirtvinninn kemur niður á rönguna. Herðið á yfirtvinnaspennunni með því að stilla hana á hærri tölu.

# Helstu saumar

## Beint spor

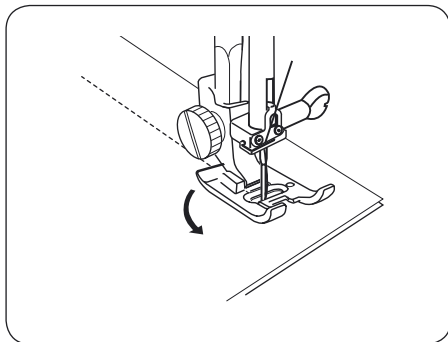
### Stilling á vél

Farið eftir þeim ráðleggingum sem gefnar eru upp á viðmiðunarspjaldi yfir sauma og efni.



### Byrjað að sauma

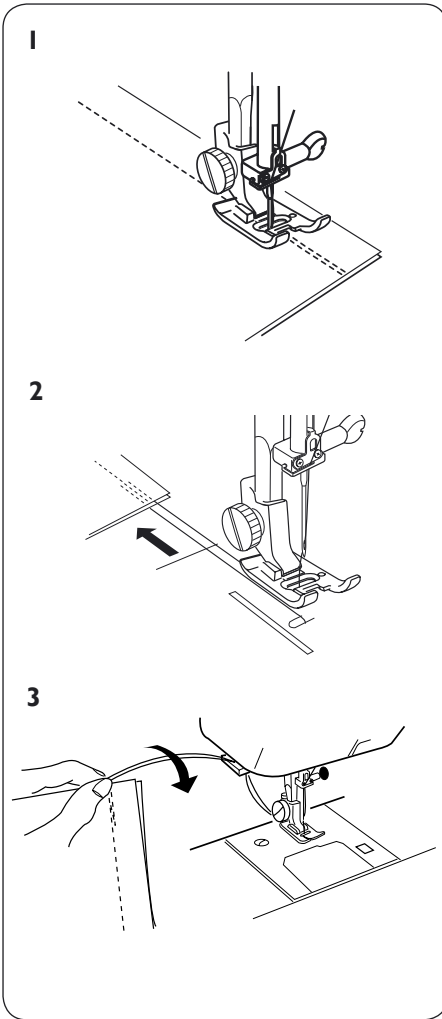
Lyftið saumfætinum og staðsetjið efnisjaðarinn við eina af línunum á stingplötu vélarinnar. Setjið nálina niður á þann stað sem þið ætlið að byrja að sauma. Setjið saumfótinn niður og togið tvinnnaendana aftur undan fætinum. Stigið á fótstöðuna. Stýrið nú efninu meðfram línunni á stingplötunni og látið vélina um að flytja efnið.



### Breytt um saumaátt

Stöðvið vélina og ýtið á hnappinn "nálin uppi/niðri" (vélar 118 og 122), eða snúið handhjólina á vél 116 þar til nálin er ofan í efninu. Lyftið saumfætinum. Snúið efninu til að breyta um saumaátt. Setjið saumfótinn niður og haldið áfram að sauma.

## Lokið við saum



**1** Ýtið á afturábakstillinn og saumið nokkur afturábakspor til að ganga frá tvinnnaendum.

**2** Lyftið saumfætinum, fjarlægjið efnið og dragið tvinnana aftur undan fætinum.

**3** Togið tvinnana upp og í tvinnahnífinn. Tvinninn er þá klipptur í hentuga lengd fyrir næsta saum.



## Stýrilínur á stingplötunni

Stýrilínurnar á stingplötunni eru til viðmiðunar við ákveðna saumdýpt. Númerin gefa til kynna fjarlægðina frá nálinni í miðstöðu og að jaðrinum, og eru í tommum og sentimetrum.

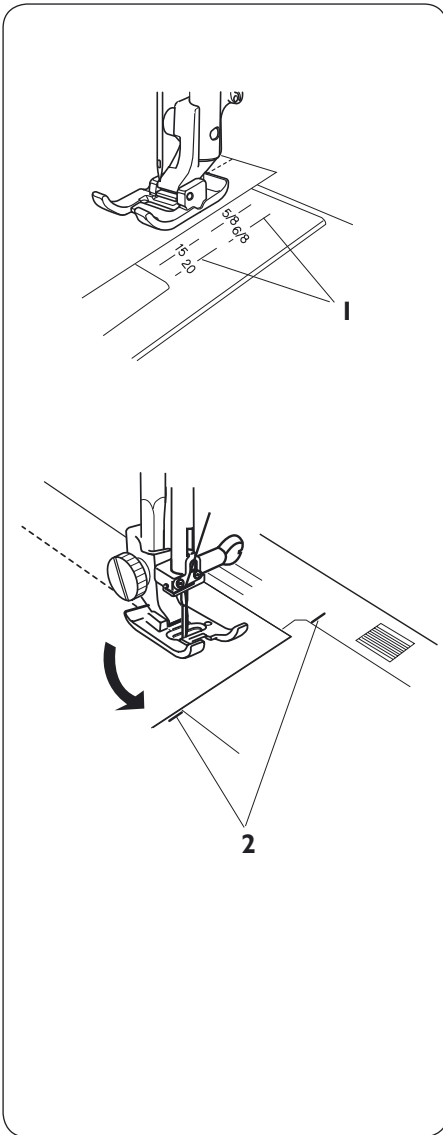
### 1 Stýrilínur

Í tommum	15	20	4/8	5/8	6/8
Fjarlægð (cm)	1.5	2.0	1.3	1.6	1.9

### Efninu snúið

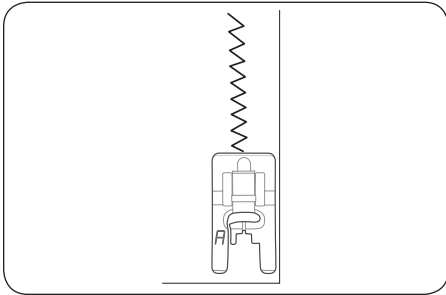
Saumið meðfram 1,6 cm línunni. Hættið að sauma og lækkið nálina þegar efnið er á móts við þverlínurnar eins og sýnt er á myndinni. Lyftið saumfætinum, snúið efninu og þá á það að renna áfram meðfram stýrilínunni fyrir 1.6 cm. Setjið saumfótinn niður og haldið áfram að sauma.

### 2 Þverlínur



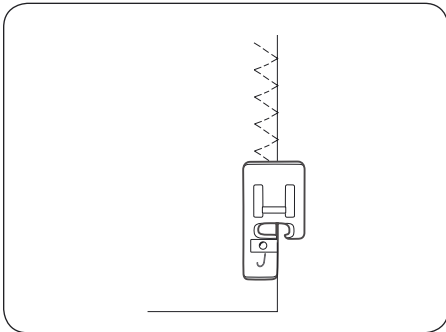
## Nytjasaumar

Farið eftir saumaráðleggingunum hvað viðvíkur hentugasta sauminn, sporlengd, sporbreidd, tvinnaspennu saumfót og þrýsting á saumfót fyrir þá saumatekni og efni sem þið ætlið að nota.



### Venjulegt zik zak

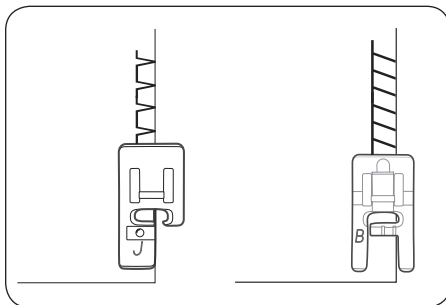
Venjulegt zik zak spor er mikið notað til að kasta jaðra á efnum, festa tölur á flíkur o.s.frv.



### Þriggja þrepa zik zak

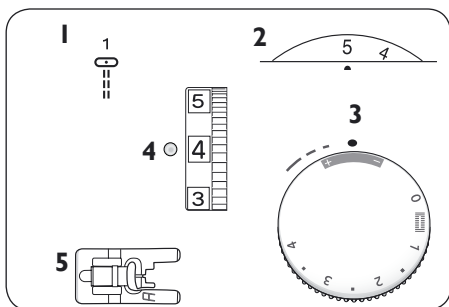
⚠ Ef þið notið jaðarfótinn J fyrir þriggja þrepa zik zak þarf að gæta þess að nálin stingi ekki ofan á pinnann sem er í gatinu á stingplötunni.

Þriggja þrepa zik zak hentar vel til að kasta jaðra á flestum efnum og kemur í veg fyrir að það rakni úr jöðrunum. Gætið þess að nálin fari út fyrir jaðarinn á efninu.



### Saumað og gengið frá jaðri um leið

Með þessum saum er hægt að sauma efnið saman og ganga frá jaðrinum um leið.



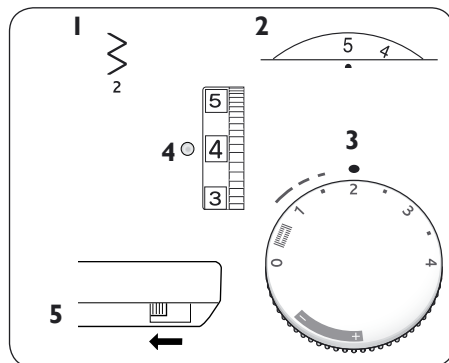
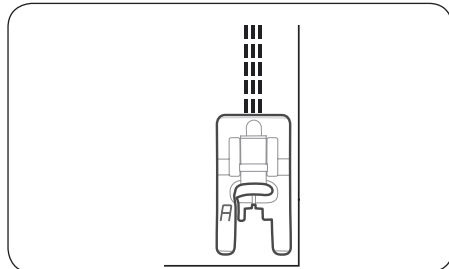
## Styrkt beint spor

Stillingar á vél

- 1 Saumur: 1
- 2 Sporbreidd: 0 eða 5
- 3 Sporlengd: "stretch" svæði.
- 4 Tvinnaspenna: 2 – 5
- 5 Saumfótur: Alhliða fótur A

Þetta spor er sterkara en venjulegt beint spor, þar sem það er þrefalt og teygjanlegt.

Það hentar sérstaklega vel fyrir gróf teygjanleg efni, fyrir skrefsauma og aðra sauma sem mikið reynir á. Einnig hentar það vel fyrir jadarstungur á grófarri efn.



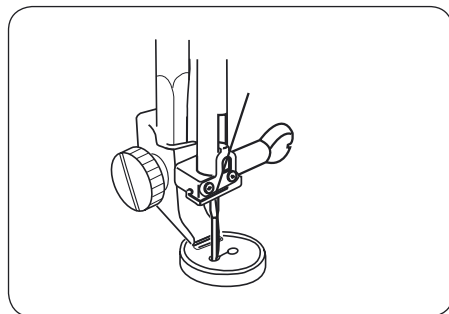
## Töluáfesting

Stillingar á vél:

- 1 Saumur: 2
- 2 Sporbreidd: Stillið að þörfum
- 3 Sporlengd: Að vild
- 4 Tvinnaspenna: 3 – 7
- 5 Flytjari: úr sambandi



Merkið staðinn á efninu þar sem talan á að koma. Takið flytjarann úr sambandi. Setjið töluna á þann stað á efninu sem hún á að vera og lækkið fóthölduna ofan á hana þannig að hún sé á milli gatanna á tölunni. Haldið aðeins í tvinnnaendana til hliðar. Snúðið handhjólinu til að fullvissa ykkur um að nálín stingi ofan í sitt hvort gatið á tölunni. Saumið 5-6 spor. Stillið sporbreiddina á 0 til að festa tvinnnaendana.

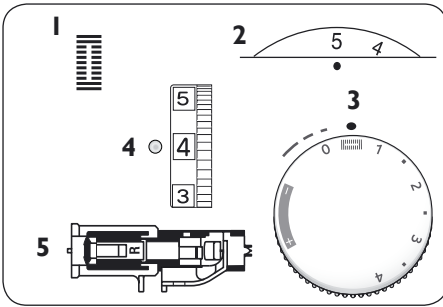
**ATH:** Notið þessa aðferð ekki ef talan er minni en 1 cm í þvermál. Setjið flytjarann aftur í samband.



## Sjálfvirk hnappagöt

Stillingar á vél

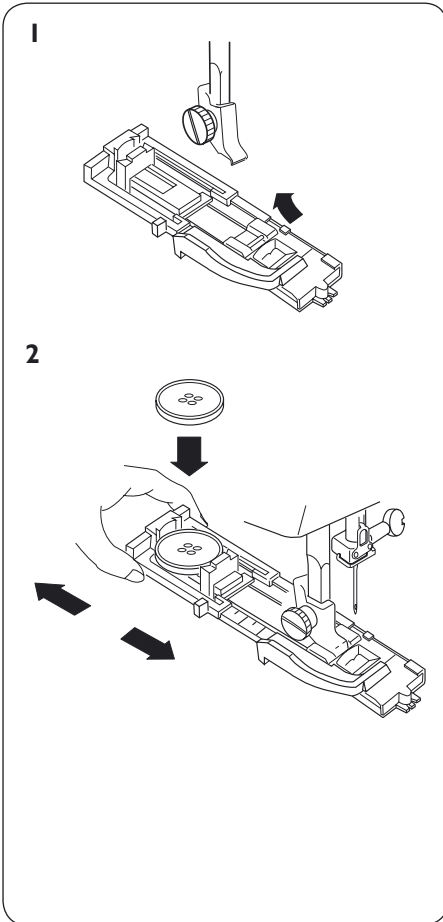
- 1 Saumur: 
- 2 Sporbreidd: 4 – 5
- 3 Sporlengd: 
- 4 Tvinnaspenna: 3 – 5
- 5 Saumfótur: Sjálfvirkur hnappagatafótur R



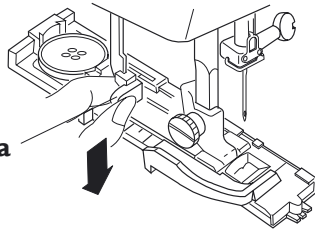
**ATH:** Stærðin á hnappagatinu er stillt sjálfvirk með því að setja töluna í sjálfvirka hnappagatafötinn R. Haldan fyrir töluna getur tekið á móti tölum sem eru allt að 2.5 cm í þvermál. Saumið ávallt prufuhnappagat á efnisafganga og setjið ávallt undirlegg undir eða á milli efnanna.

Snúið handhjólina fram á við til að setja nálina í efstu stöðu.

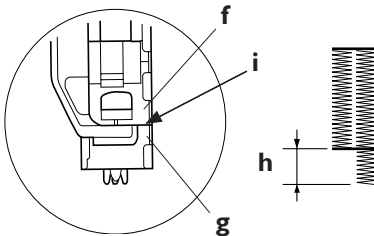
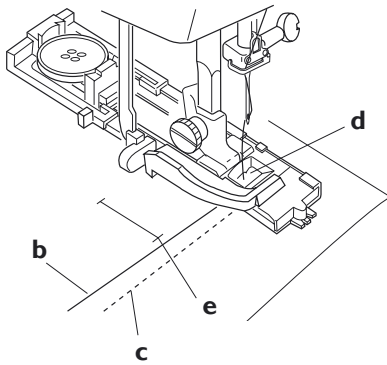
- 1 Smellið sjálfvirka hnappagatafætinum R á fóthölduna.
- 2 Togið töluhölduna aftur á bak og setjið tölu í hana. Þrýstið á töluhölduna upp að tölunni þannig að hún haldist föst.



3



4



3 Togið handfangið á fætinum eins langt niður og það kemst.

a Handfang

4 Lyftið fætinum og þræðið tvinnann í gegn um gatið á fætinum og látið tvinnana liggja aftur undan honum, eða til vinstri. Setjið efnið undir fótinn, látið nálina stinga niður á byrjunarstað hnappagatsins og lækkið síðan fótinn.

b Yfirtvinninn

c Undirtvinninn

d Gat

e Byrjunarstaða

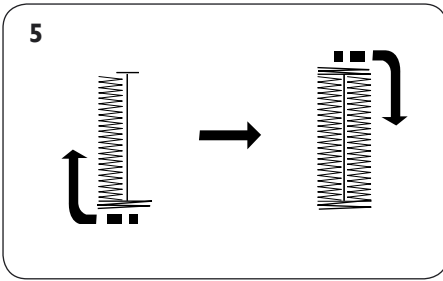
**ATH:** Fullvissið ykkur um að það sé ekkert bil á milli hreyfanlega hluta fótans og fremsta hluta hans. Ef bil er á þessum stað þá verða vinstri og hægri leggur hnappagatsins ekki jafn langir.

f Hreyfanlegur hluti

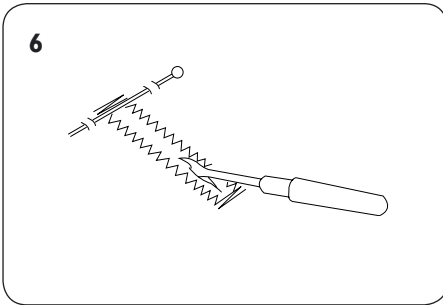
g Fremsti hluti

h Mismunur

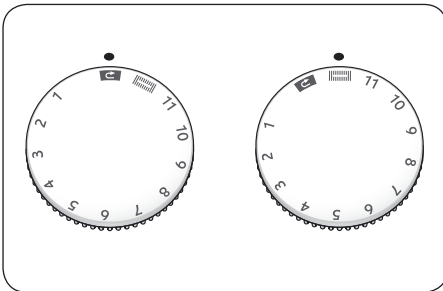
i Ekkert bil á að vera.





- 5** Saumið hægt. Vélin saumar nú allt hnappagatið og stöðvast aftur á byrjunarstað eftir að hafa saumað það. Vélin byrjar á fremri heftingunni, svo vinstri leggnum og síðan hægri leggnum og endar á seinni heftingunni.

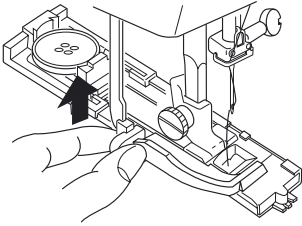


- 6** Lyftið fætinum og fjarlægjið efnið. Klippið bæði yfir og undirtvinnann og látið vera ca 10 cm. enda. Þræðið yfirtvinnann niður á rönguna með því að toga í undirtvinnann. Hnýtið síðan endana saman á röngunni. Setjið síðan títuprjóna þversum og innanvert við báðar heftingar, til að hafa ekki áhyggjur af að skera í þær þegar þið opnið hnappagatið.



Til að sauma annað hnappgat snúið þið snerlinum á , síðan aftur á  eins og sýnt er. Færið ykkur yfir á merkinguna fyrir næsta hnappgat og haldið áfram. Stígið síðan einfaldlega aftur á fót-mótstöðuna til að sauma næsta gat.

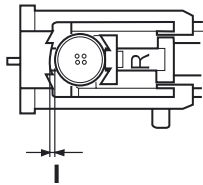
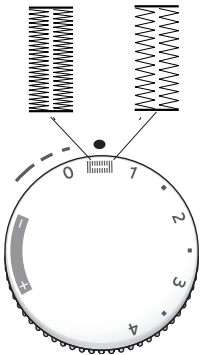
7



- 7 Þegar þið hafið lokið við öll fínu hnappagötin ýtið þið handfanginu upp á við eins langt og hægt er.

### Stilling á þéttleika í hnappagatinu

Snúið sporlengdarskífuna innan svæðisins  til að fínstilla sporlengdina fyrir hnappagötin.





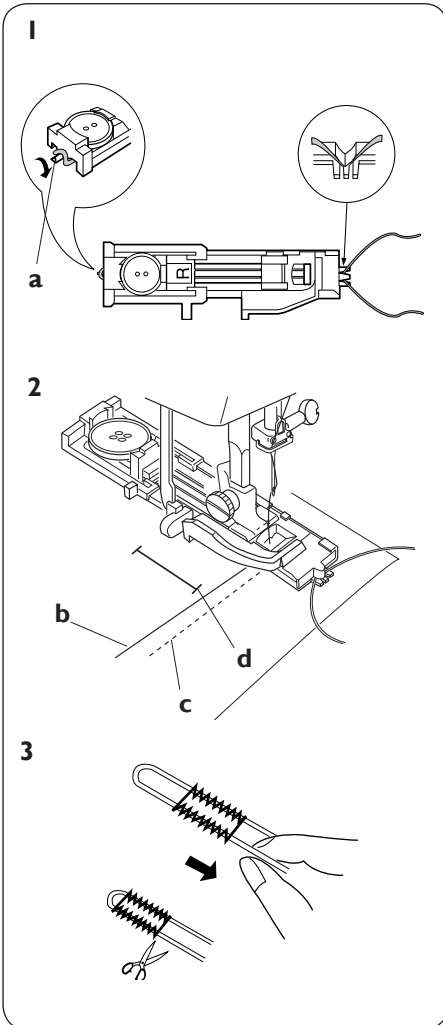
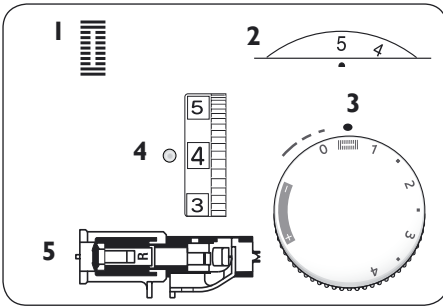
**ATH:** Ef talan er mjög þykk, er öruggast að sauma prufuhnappagat. Ef erfitt reynist að koma tölunni í gegn um hnappagatið verðið þið að lengja það með því að toga töluhölduna lengra aftur á bak.

I Bil

## Hnappagöt með undirleggsþræði

Stillingar á vél:

- 1** Saumur: 
- 2** Sporbreidd: 4 – 5
- 3** Sporlengd: 
- 4** Tvinnaspenna: 3 – 5
- 5** Saumfótur: Sjálfvirki hnappagatafóturinn R



**1** Með hnappagatafóttinn í efri stöðu smeygið þið undirleggsþræðinum um hakið sem er aftan á fætinum. Togið þræðina undir fótinn og smeygið þeim inn í raufina framan á fætinum til að halda þeim þar.

**a** Hak

**2** Látið bæði yfir og undirtvinna liggja til vinstri. Látið nálina ofan í efnið þar sem hnappagatið á að byrja og setjið fótinn síðan niður. Stígið varlega á fót móttöðuna og saumið hnappagatið yfir þræðina. Saumaferlið er það sama og á sjálfvirkum hnappagötum.

**b** Yfirtvinninn

**c** Undirtvinninn

**d** Byrjunarstaða

**3** Togið í vinstri endann á undirleggsþræðinum til að herða á honum. Þræðið undirleggsþræðina í stoppnál og þræðið þá niður á rönguna, og klippið þá þar. Opnið síðan hnappagatið eins og áður var lýst á bls. 28.



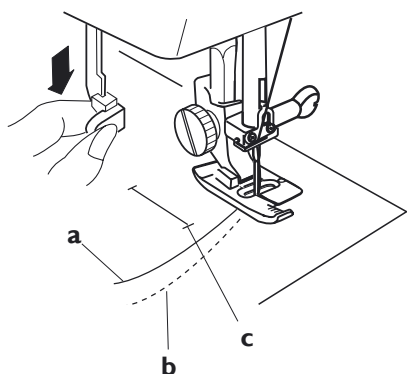
## Handvirkt hnappagat

Farið eftir leiðbeiningum um stillingar fyrir efni o.fl.

Ef þvermálið á tölunni er meira en 25mm þá saumið þið hnappagatið handvirkt eins og hér er lýst:

**1** Smellið hnappagatafæti C á vélina.

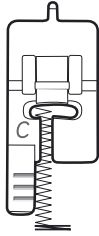
**2**



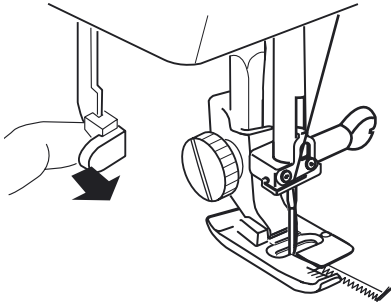
**2** Togið hnappagatahandfangið eins langt niður og hægt er. Látið bæði yfir og undirtvinna liggja til vinstri. Setjið nálina niður í efnið á þann stað sem hnappagatið á að byrja og setjið fótinn niður.

- a** Yfirtvinninn
- b** Undirtvinninn
- c** Byrjunarstaða

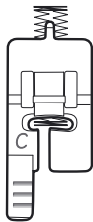
4



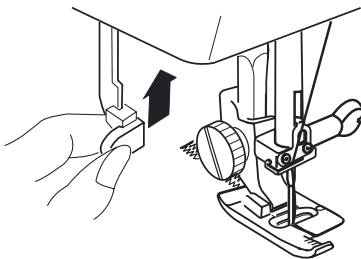
5



6



7

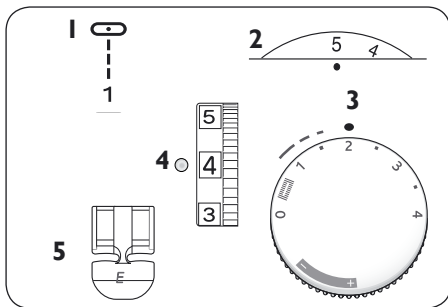


4 Saumið fremri heftinguna og vinstri legginn í þeirri lengd sem þarf og stöðvið síðan.

5 Togið hnappagataarminn í áttina að ykkur.

6 Saumið síðan seinni heftinguna, hægri legginn og hættið við byrjunarpunktinn.

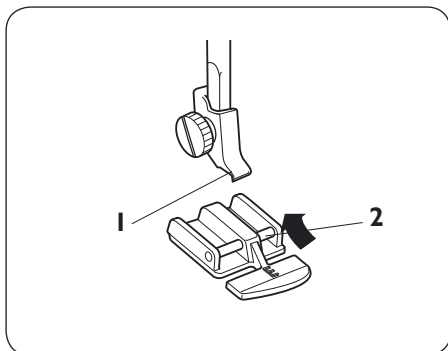
7 Þegar þessu er lokið ýtið þið hnappagataarminum upp aftur eins langt og hann kemst.



## Rennilásar

Stillingar á vél

- 1** Saumur: 1
- 2** Sporbreidd: 5
- 3** Sporlengd: 1.5 – 4
- 4** Tvinnaspenna: 3 – 6
- 5** Saumfótur: Rennilásafótur E

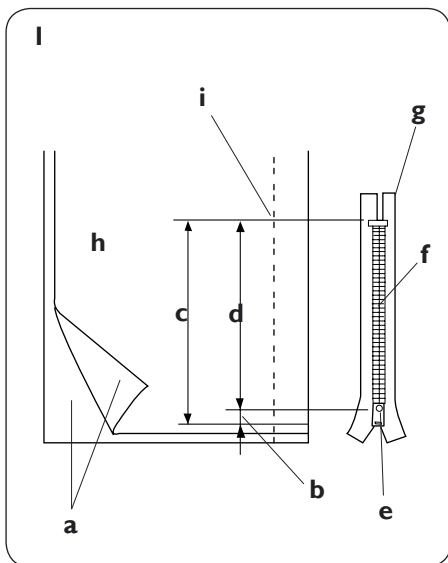


## Smellið rennilásafætinum á vélina.

- 1** Rauf
- 2** Pinni

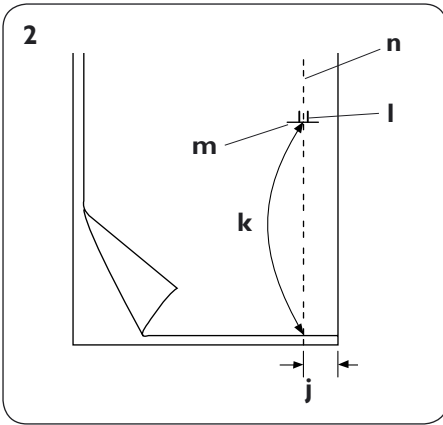
Til að sauma vinstri hlið rennilássins smellið þið fætinum þannig að raufin á fóthöldunni fari í hægri hlið fótarsins.

Til að sauma hægri hlið rennilássins smellið þið fætinum þannig að raufin á fóthöldunni fari í vinstri hlið fótarsins.



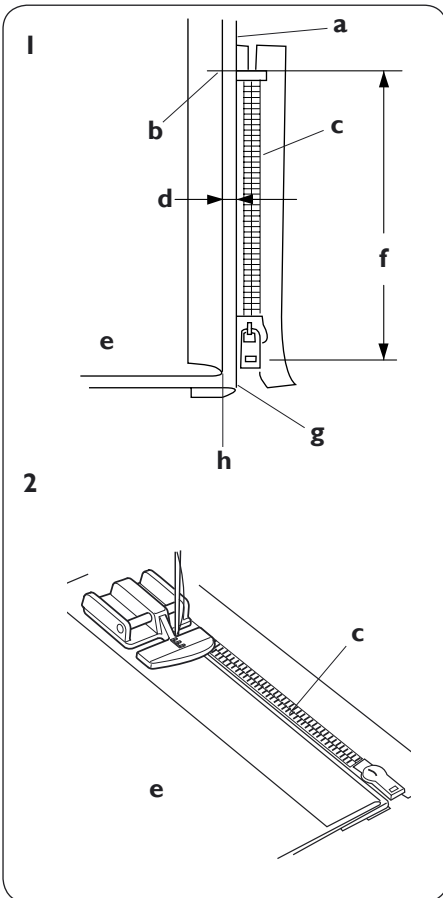
## Undirbúningur

- 1** Bætið 1 cm við rennilásahlíðina fyrir heildarstærðina.
  - a** Hægri hlið efnisins
  - b** 1 cm
  - c** Stærð á opnun
  - d** Stærð á rennilás
  - e** Læsing
  - f** Tennur rennilássins
  - g** Efnishluti rennilássins
  - h** Rangan á efninu
  - i** Endinn á opnuninni



- 2** Leggjið efnin saman réttu á móti réttu. Saumið sauminn nú neðan frá 2 cm frá hægri brún og að opnun rennilássins. Saumið nokkur spor afturábak til að festa endana. Aukið sporlengdina í “4”, stillið yfirtvinnaspennuna á “1”, og þræðið lengdina á opinu fyrir rennilásinn.

- j** 2 cm
- k** Þræðing
- l** Afturábaksaumur
- m** Endinn á opnuninni
- n** Beint spor



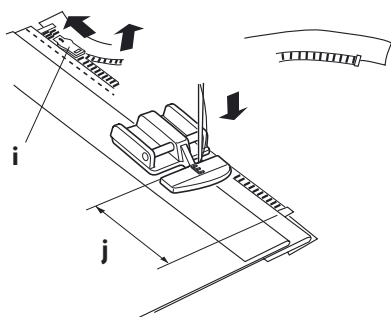
### Saumið

- l** Smellið rennilásafötinum á og hafið fóthölduna hægra megin. Brjótið nú hægra saumfarið niður til að mynda 0.4cm brot.

- a** Neðra lagið
- b** Endinn á opnuninni
- c** Tennur rennilássins
- d** 0.4 cm brot
- e** Rangan á efninu
- f** Stærð á opnun
- g** Brot
- h** Lína þræðisporanna

- 2** Staðsetjið tennur rennilássins við hliðina á brotinu og festið það með tituprjónum. Látið rennilásafötinn vera meðfram brotinu. Stillið tvinnaspennu og sporlengd á fyrri stillingar. Saumið síðan eftir endilöngum lásnum og fjarlægið tituprjónana um leið og þið komið að þeim.

3

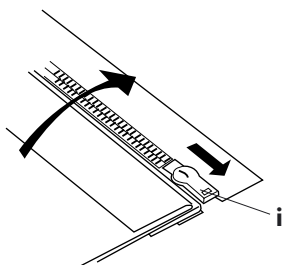


3 Saumið í gegn um öll lögin við brotið. Stöðvið rétt áður en rennilásafóturinn kemur að læsingu lássins. Látið nálina standa ofan í efninu - lyftið fætinum og opnið rennilásinn. Lækkið fótinn og ljúkið við að sauma það sem eftir er.

i Læsing

j 5 cm

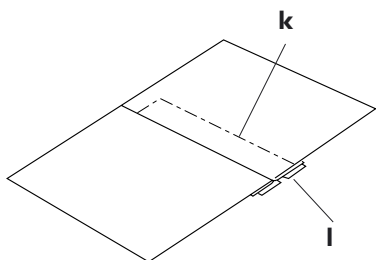
4



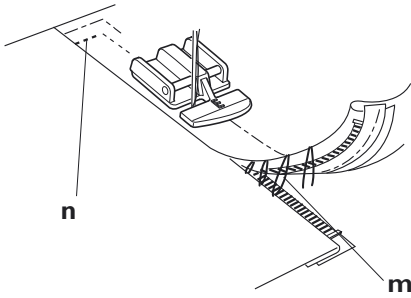
4 Lokið lásnum og leggið efnið flatt með réttuna upp. Þræðið efnið og lásinn saman.

k Þræðing

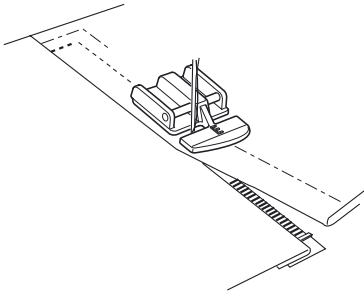
l Efnisbrún rennilássins



5



6



5 Fjarlægið rennilásafótinn og smellið honum á vinstra megin. Látið fótinn nú renna meðfram tönnum lássins, saumið efnið og lásinn u.þ.b. 1 cm frá þræðilínunni. Stöðvið u.þ.b. 5 cm frá efri brún lássins.

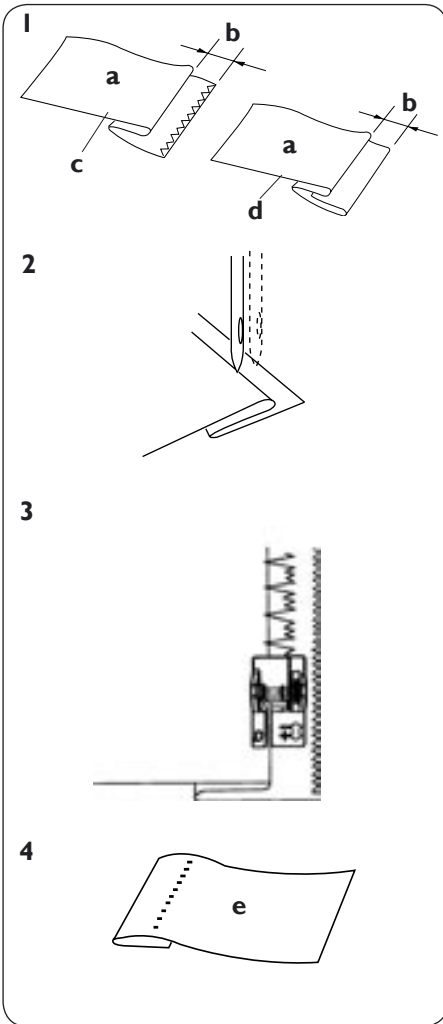
**m** Fjarlægið þræðisporin

**n** 1 cm

6 Opnið lásinn nokkra sentimetra til að ljúka við sauminn. Í lokin saumið þið nokkur afturábakspor til að festa endana. Þegar báðar hliðar saumsins hafa verið saumaðar notið þið sprettihnífinn til að losa um þræðisporin.

## Blindföldun

Farið eftir ráðleggingum í viðmið-unartöflunni um stillingar á vélinni.



**1** Brjótið fald á efnið eins og myndin sýnir. Brjótið faldinn þannig að rangan á efninu snúi upp og gerið ráð fyrir 0.5 cm saumfari.

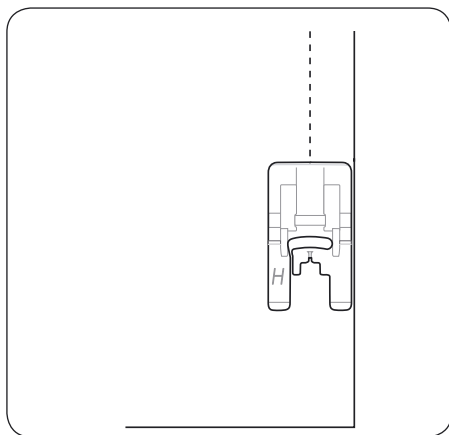
- a** Rangan á efninu
- b** 0.5 cm
- c** Gróf efni
- d** Þunn og meðal efni

**2** Smellið stillanlega blindföldunar-fætinum á vélna. Setjið faldinn undir fótinn. Þegar nálin fer til vinstri, staðsetjið þið efnið þannig að brotið á faldinum liggja vinstra megin við stýringuna á fætinum. Lækkið saumfótinn.

**3** Snúið appelsínugula snerlinum á fætinum áfram eða aftur á bak til að stilla stýringuna á fætinum til hliðar þannig að þegar nálin stingur niður vinstra megin, þá rétt stingi hún í efniþráð í brotbrúninni.

**4** Opnið faldinn að saum loknum og strauðið hann.

- e** Réttan á efninu



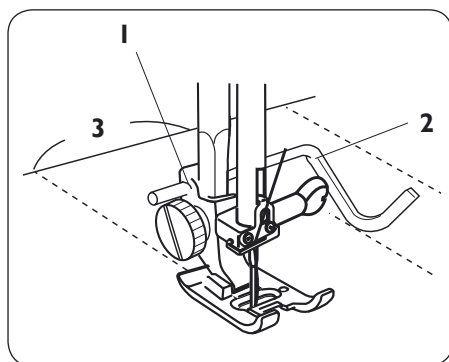
## Saumfótur H með rennislötu

Farið eftir ráðleggingum í viðmiðunartöflu um stillingar á vél.

Þegar þið þurfið að sauma svamp-efni, plast, plasthúðud efni, leður og gerfileður, þá rennur þessi saumfótur H með rennislötu eftir þessum efnum, en venjulegir járnfætur myndu "límast" við efnið. Notið þennan fót fyrir almenna sauma á slík efni og einnig fyrir hnappagöt á þau.

Smellið saumfætinum H á vélinu.

Veljið sauminn sem nota á og saumið.

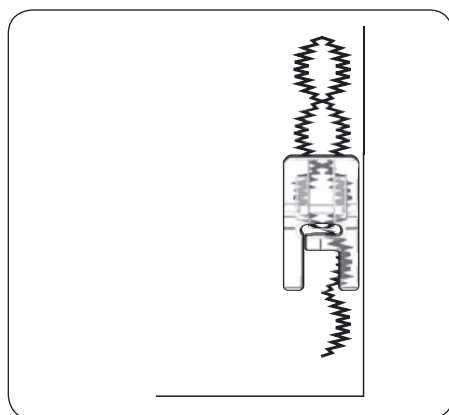


## Jaðar og bútasaumstýring

Þessi stýring auðveldar ykkur að sauma beina sauma.

Rennið stýringunni í klemmuna á fóthöldunni. Stillið hana í rétta fjarlægð frá brún eða næsta saum.

- 1 Klemma
- 2 Jaðarstýring
- 3 Millibil að næsta saum



## Saumfætur Aðeins vél 122

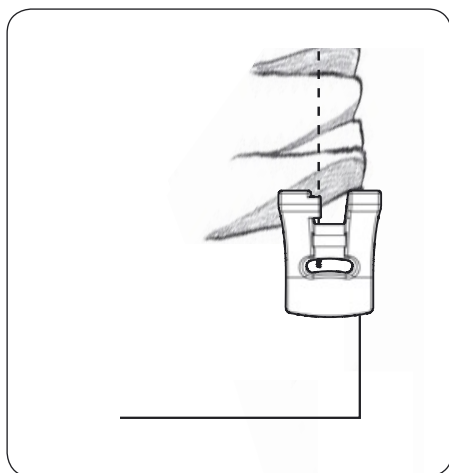
### Glær fótur B

Fyrir flatsauma á applíkeringar, mjókkandi breikkandi sauma og aðra skrautsauma.

Lengd að eigin vali. Grópin undir fætinum rennur vel yfir flatsaumana. Þar sem fóturinn er glær og er með rauðar línur, þá er mjög auðvelt að að sauma með honum þar sem nákvæmni er þörf. Notið undirlegg ef með þarf.

Smellið fætinum á vélinu og saumið.





## Rykkjarfótur

Rykkir efni eða rykkir efni og saumar það við slétt efni í einum saum. Hentar vel fyrir þunn og meðalþunn efni. Beint spor (í vinstri nálarstöðu) og spurlengd 4. Því lengra sem sporið er þeim mun meiri verður rykkingin.

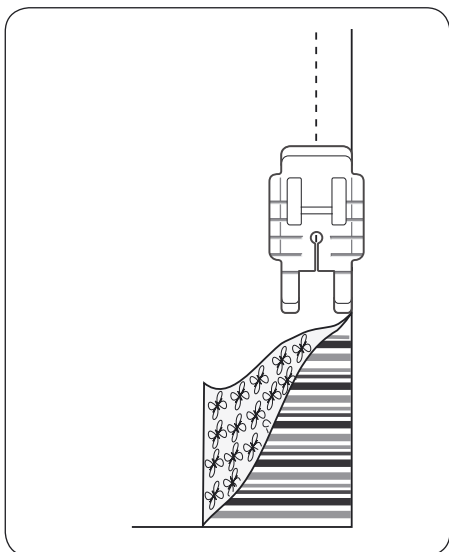
Smellið rykkjarfætinum á vélina.

### Til að rykkja einfalt efni:

Setjið efnið undir rykkjarfótinn og saumið. Herðið á yfirtvinnaspennunni fyrir þéttari rykkingu.

### Til að rykkja og sauma rykkinguna við slétt efni í einum saum:

Setjið efnið sem á að rykkjast undir fótinn og látið réttuna snúa upp. Setjið efnið sem á að saumast slétt í raufina á fætinum og látið réttuna snúa niður. Saumið og stýrið neðra efninu án þess að toga í það. Aðgætið að efra efnið sé ávallt í rauf fótans og færist jafnt og þétt. Lengið sporið og herðið á yfirtvinnaspennunni ef þið viljið ná fram meiri rykkingu.



## Bútaumsfótur 6mm

Saumfótur sem gerir ráð fyrir 6.5 og 3.2mm saumfari. Rauðu línurnar gefa 3.2 og 6.5mm fjarlægð frá nál. Beint spor, lengd 2.0-2.5.

Setjið tvö efni saman og látið rétturarnar snúa saman. Saumið efnin saman þannig að jaðrarnir renni meðfram hlið fótans. Til að snúa efninu 6.5mm frá enda efnisins, þá stöðvið þið vélina með nálina niðri í efninu þegar jaðar efnisins er á móts við fyrra rauða merkið á fætinum.

## Umhirða og viðhald



Slökkvið á aðalrofanum.

Takið vélina aldrei neitt í sundur nema eins og lýst er í þessum kafla. Hreinsið vélina að utanverðu með mjúkum klút vættum aðeins í mildum sápulegi.

### Hreinsað í kring um flytjarann og gríparasvæðið

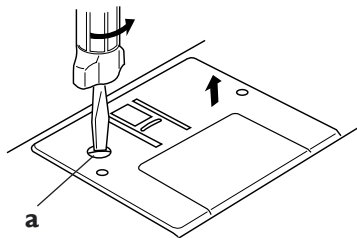
- 1 Fjarlægið saumfótinn og nálina. Losið um skrúfuna í vinstri hluta stingplötunnar og notið til þess skrúfjárnid sem fylgir með vélinni. Fjarlægið stingplötuna og takið spóluna úr vélinni.

**a** Skrúfa

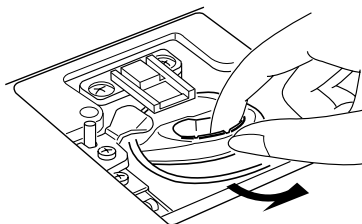
- 2 Fjarlægið spóluhúsið úr vélinni.
- 3 Burstið allt ryk og ló úr svæðinu.
- 4 Hreinsið tennur flytjarans og gríparasvæðið með burstanum.
- 5 Þurrkið varlega með þurrum og mjúkum klút.

**ATH:** Þið getið einnig notað ryksugu-barka til að hreinsa svæðið.

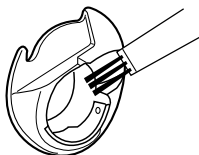
1



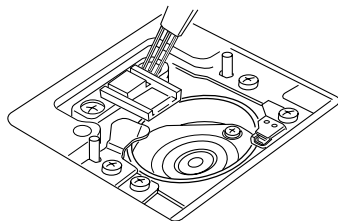
2



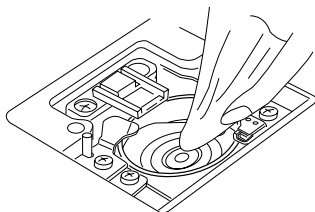
3

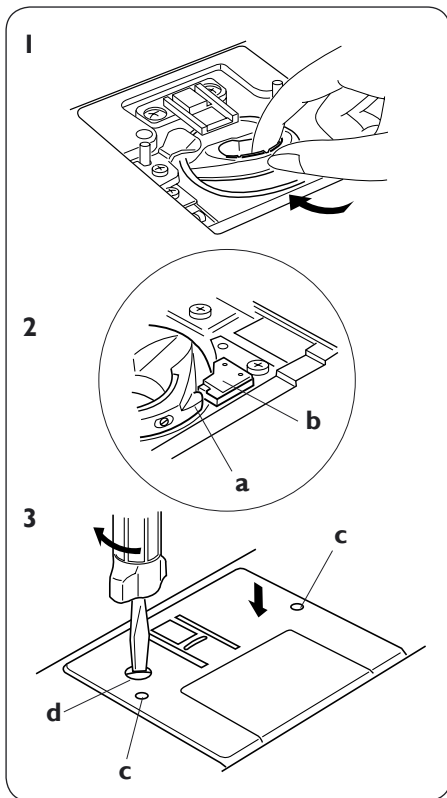


4



5



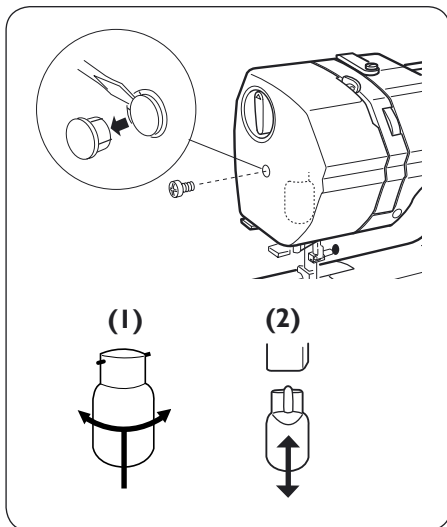


## Skipt um spóluhús



Slökkvið á aðalrofanum.

- 1 Setjið spóluhúsið í gríparann.
- 2 Gætið þess að hakið á spólu-húsinu falli á stopparann sem heldur við það á gríparasvæðinu.
  - a Hak
  - b Stoppari
- 3 Setjið spólu í spóluhúsið. Setjið stingplötuna aftur á sinn stað og gætið þess að pinnarnir falli í götin á stingplötunni. Festið síðan með skrufunni.
  - c Göt fyrir pinna
  - d Skrufa



## Skipt um peru



Slökkvið á aðalrofanum. Bíðið eftir því að peran í vélinni kólni áður en þið snertið hana.

Fjarlægjið lokið og skrufuna.

### (1) Emerald 116 (hám 15W)

Tekin úr: Þrýstið og snúið til vinstri.  
Sett í: Þrýstið og snúið til hægri.

### (2) Emerald 118 og 122 (12V, 5W)

Tekin úr: Togið hana varlega beint út.  
Sett í: Þrýstið varlega inn.

# Truflanir og ráð við þeim

Ástand	Orsök	Tilvísun
Yfirtvinninn slitnar	<ol style="list-style-type: none"> <li>1. Vélin er ekki þrædd rétt.</li> <li>2. Yfirtvinnaspennan er of stíf.</li> <li>3. Nálin er bogin.</li> <li>4. Nálin er ekki rétt sett í vélina.</li> <li>5. Yfir og undirtvinnarnir eru ekki settir undir saumfótinn í upphafi saums.</li> <li>6. Tvinnarnir voru ekki dregnir aftur undan vélinni í lok saums.</li> </ol>	<p>Bls. 14 Bls. 20 Bls. 10 Bls. 10 Bls. 21 Bls. 22</p>
Undirtvinninn slitnar.	<ol style="list-style-type: none"> <li>1. Undirtvinninn er ekki rétt þræddur í spóluhúsið</li> <li>2. Ló og óhreinindi eru í gríparasvæðinu.</li> <li>3. Spólan er skemmd og snýst ekki auðveldlega.</li> </ol>	<p>Bls. 13 Bls. 40 notið nýja spólu.</p>
Nálin brotnar.	<ol style="list-style-type: none"> <li>1. Nálin er ekki rétt sett í vélina.</li> <li>2. Festiskrúfa nálarinnar er laus.</li> <li>3. Tvinnarnir voru ekki settir aftur undan fætinum í upphafi.</li> <li>4. Nálin er bogin eða oddlaus.</li> <li>5. Nálin og/eða tvinninn henta ekki fyrir það efni sem verið er að sauma.</li> </ol>	<p>Bls. 10 Bls. 10 Bls. 21 Bls. 10 Bls. 10</p>
Vélin hleypur yfir spor.	<ol style="list-style-type: none"> <li>1. Vélin er ekki rétt þrædd.</li> <li>2. Léleg nálartegund er notuð.</li> <li>3. Yfirtvinnaspennan er of stíf.</li> </ol>	<p>Bls. 14 Skiptið um nál. Bls. 20</p>
Saumurinn rykkist	<ol style="list-style-type: none"> <li>1. Yfirtvinninn er ekki rétt þræddur.</li> <li>2. Sporlengdin er of löng fyrir efnið.</li> </ol>	<p>Bls. 14 Styttið sporlengdina</p>
Vélin flytur efnið illa	<ol style="list-style-type: none"> <li>1. Tennurnar á flytjaranum eru óhreinar.</li> <li>2. Sporlengdin er of stutt.</li> <li>3. Gleymst hefur að setja flytjarann í samband.</li> </ol>	<p>Bls. 40 Lengið sporið. Bls. 8</p>
Lykkjur á saumnum	<ol style="list-style-type: none"> <li>1. Yfirtvinnaspennan er of laus.</li> </ol>	<p>Bls. 20</p>
Vélin vinnur ekki	<ol style="list-style-type: none"> <li>1. Vélin er ekki tengd við rafmagn.</li> <li>2. Tvinni hefur flækst í gríparanum.</li> <li>3. Spólarinn er enn í sambandi.</li> </ol>	<p>Bls. 5 Bls. 40 Bls. 12</p>
Vélin er hávær	<ol style="list-style-type: none"> <li>1. Tvinni hefur flækst í gríparanum.</li> <li>2. Ló hefur safnast fyrir í gríparasvæðinu eða spóluhúsinu.</li> </ol>	<p>Bls. 40 Bls. 40</p>
Hnappagötin saumast illa	<ol style="list-style-type: none"> <li>1. Þéttleikinn hentar ekki efninu sem verið er að sauma.</li> <li>2. Ekki er notað undir eða millilegg þegar verið er að sauma teygjanleg efni.</li> </ol>	<p>Bls. 29 Notið undirlegg.</p>
Efnin misferast	<ol style="list-style-type: none"> <li>1. Þrygtingur á saumfót er ekki réttur.</li> </ol>	<p>Bls. 8</p>
Hnappagat saumast ekki	<ol style="list-style-type: none"> <li>1. Togið handfangið fyrir hnappagatið niður.</li> <li>2. Fullvissið ykkur um að handfangið sé í aftari stöðu.</li> </ol>	<p>Bls. 32 Bls. 32</p>
Aukabil er í hnappagati	<ol style="list-style-type: none"> <li>1. Talan verður að sitja rétt í fætinum.</li> <li>2. Bil er í fætinum. Athugið að ekkert bil sé á milli tölu og fótar.</li> </ol>	<p>Bls. 27 Bls. 27</p>

Við áskiljum okkur fullan rétt til að breyta útliti eða notkunareiginleikum vólrinnar svo og fylgihlutum hennar án fyrirvara.

Slíkar breytingar munu hins vegar ávallt verða til bóta, bæði hvað vélina varðar og einnig notandann.



Vinsamlegast athugið að þegar þessu tæki verður fargað verður að gera það á öruggan hátt og í samræmi við þær reglugerðir og lög sem gilda um förgun á rafmagns og rafeindatækjum í því landi sem förgun á sér stað.



VSM Group AB • SE-561 84 Huskvarna, Sweden  
[www.husqvarnaviking.com](http://www.husqvarnaviking.com)